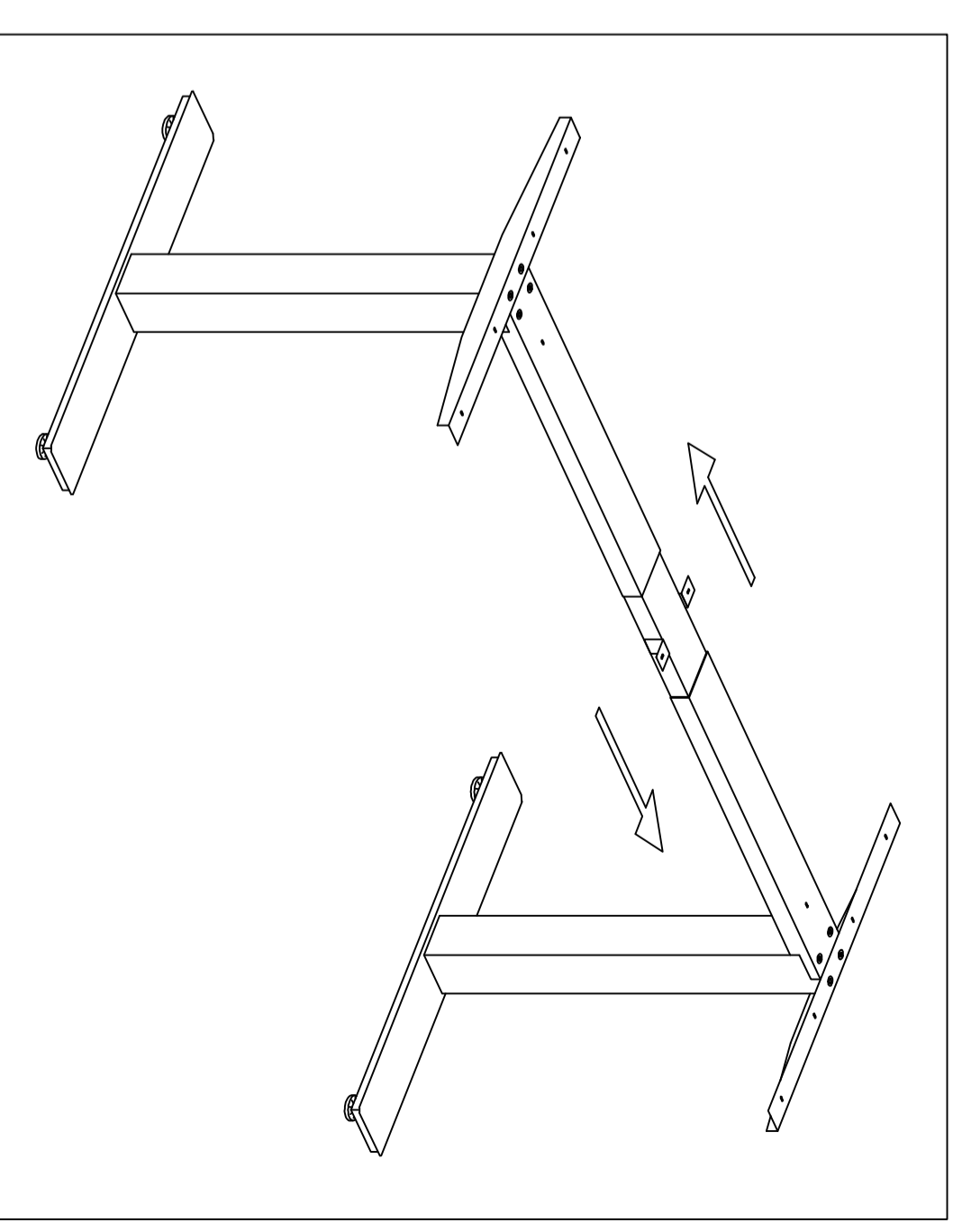
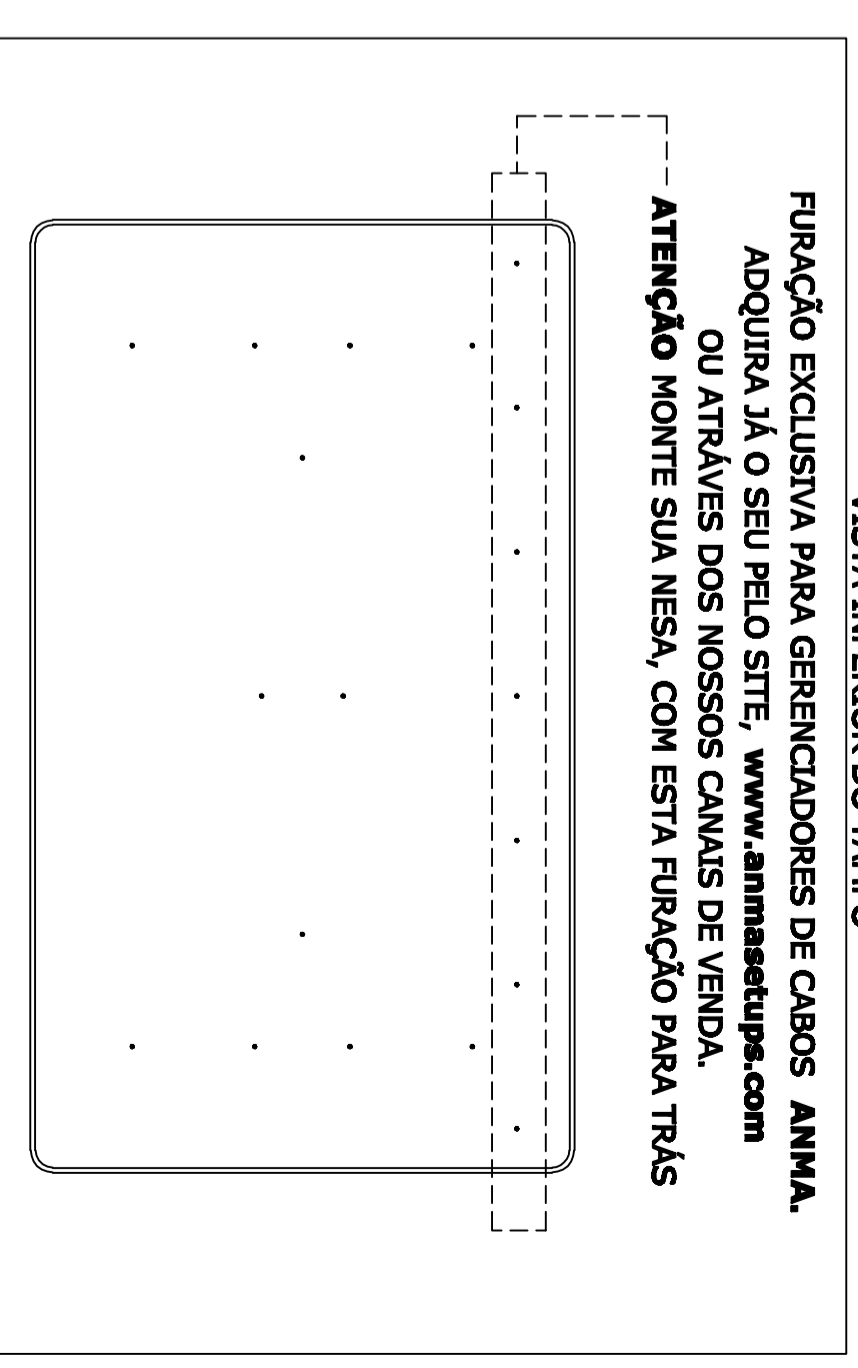


VISTA GERAL ESTRUTURA MONTADA



VISTA INTERIOR DO TAMPO

FURAÇÃO EXCLUSIVA PARA GERENCIADORES DE CABOS ANMA.  
 ADQUIRA JÁ O SEU PELO SITE, [www.anmasetups.com](http://www.anmasetups.com)  
 OU ATRÁVES DOS NOSSOS CANAIS DE VENDA.  
**ATENÇÃO** MONTE SUA MESA, COM ESTA FURAÇÃO PARA TRÁS



**DESCRIÇÃO**

P	DESCRIÇÃO	QTD.
01	TAMPO	01 pc
02	TUBO DE REGULAGEM	01 pc
03	BASE SUPERIOR DO TAMPO	02 pcs
04	MÃO FRANCESA DO TAMPO	02 pcs
05	COLUNA	02 pcs
06	BASE DE APOIO DOS PÉS	02 pcs
07	SAPATA ANTIDERRAPANTE	04 pcs
08	PARAF. ALLEM CAB. CHATA M6	16 pcs
09	PARAF. ALLEM CAB. ABAULADA M6 X 20	12 pcs
10	PARAF. ALLEM CAB. ABAULADA M6 X 10	12 pcs